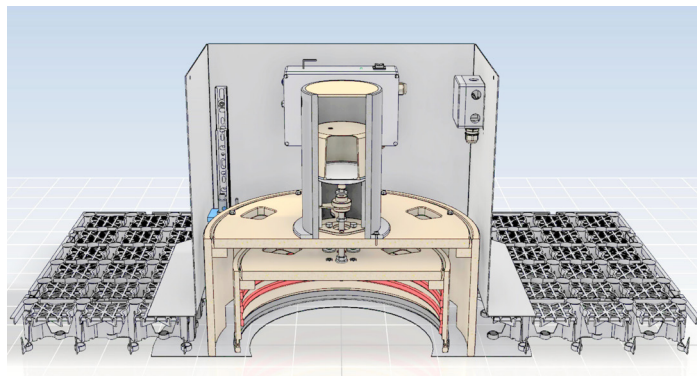


# OPTIGRÜN SFC

## Smart Flow Control

Intelligente Steuerung eines Retentionsdaches zur Erzielung minimaler Abflussmengen und maximalem Regenwasserrückhalt bei gleichzeitig maximalem Überflutungsschutz. Automatisch gesteuerte Abflussregulierung in Abhängigkeit einer Wettervorhersage. Erzeugung eines definierten Regenwasserabflusses zur Schaffung eines exakt so großen Retentionsvolumens wie dies zum Rückhalt eines bevorstehendes Regenereignis benötigt wird.



<b>Abmessung</b>	ca. 800 x 800 x 600 mm (LxBxH)
<b>Gewicht</b>	ca. 15,0 kg
<b>Spannung/Frequenz</b>	230 V / 50 Hz
<b>Max. Nennleistung (bei 50 Hz)</b>	92 W
<b>Schutzart</b>	IP 65
<b>Stromaufnahme (bei 50 Hz)</b>	0,4 A
<b>Umgebungstemperatur</b>	-20 °C bis +70 °C
<b>Menge/Liefereinheit</b>	gemäß Bestellumfang
<b>Lieferform</b>	gemäß Bestellumfang
<b>Packmaß</b>	1 Stück auf Europalette 80 x 120 cm
<b>Liefergewicht</b>	ca. 15,0 kg/Stück

### Besonderheiten

- Für eine bestimmungsgemäße Installation muss die Smart Flow Control über einem Dachablauf eingedichtet werden, der elektrische Anschluss und die Prüfung des Gerätes muss durch eine Elektrofachkraft vorgenommen werden.
- Die Smart Flow Control wird ausschließlich im Zusammenhang mit der Systemlösung Retentionsdach Drossel und ausschließlich mit Abschluss eines Smart Flow Control Servicevertrages vertrieben.



Bei den obengenannten Daten handelt es sich um Richtwerte, die unter Laborbedingungen erzielt wurden. Die Werte unterliegen einer gewissen Fertigungstoleranz. Die in dieser Produktinformation enthaltenen Daten entsprechen dem technischen Wissen von Optigrün z.Zt. ihrer Herausgabe. Es bleibt Optigrün vorbehalten, sie zu gegebenem Zeitpunkt entsprechend neueren Erkenntnissen zu ergänzen und zu ändern, sowie die genannten Eigenschaften zu modifizieren. Keine Haftung für Druckfehler.

### Optigrün international AG

Am Birkenstock 15 – 19, 72505 Krauchenwies-Göggingen  
Tel. +49 7576 772-0, Fax +49 7576 772-299, info@optigruen.de

### Optigrün Niederlassung Österreich

Landstraßer Hauptstraße 71/2, 1030 Wien  
Tel. +43 1 71728-417, Fax +43 1 71728-110, info@optigruen.at

