

# GEBRAUCHSANLEITUNG

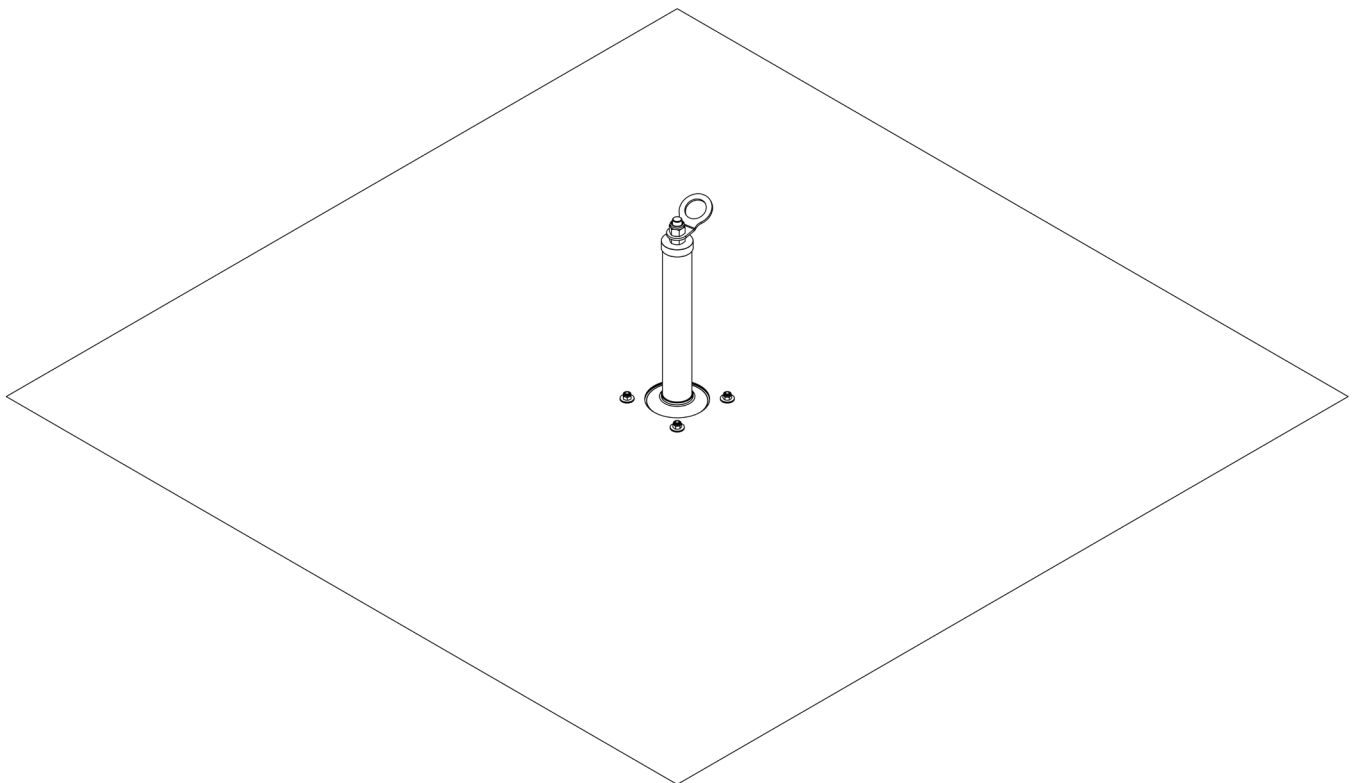
## OPTIGRÜN-ABSTURZSICHERUNGSSYSTEME

### OPTISAFE OSP Einzelanschlagpunkt

bestehend aus:  
Optigrün-Optisafe Grundelement OSG  
Optigrün-Optisafe Anschlagöse OSA 30°

### OPTISAFE OSL Horizontales Seilsystem

bestehend aus:  
Optigrün-Optisafe Grundelement OSG  
Optigrün-Optisafe Seilkomponenten OSS



## GEBRAUCHSANLEITUNG

### INHALTSVERZEICHNIS

<b>1. Allgemeines</b>	<b>3</b>
1.1 Kurzbeschreibung	3
1.2 Anwendung und Zertifizierung	3
1.3 Hersteller und Prüfstelle	4
1.4 Kennzeichnung und Markierung	4
<b>2. Gebrauch der Absturzschutzsysteme</b>	<b>6</b>
2.1 Allgemeine Sicherheitshinweise	6
2.2 Sicherheitshinweise Verwendung	6
<b>3. Gebrauch Optisafe OSP</b>	<b>7</b>
3.1 Inspektion und Kontrolle	7
3.2 Ausrüstung	8
3.3 Nutzung	9
<b>4. Gebrauch Optisafe OSL</b>	<b>10</b>
4.1 Inspektion und Kontrolle	10
4.2 Ausrüstung	11
4.3 Nutzung	12

Vor Verwendung der Absturzschutzsysteme Optigrün-Optisafe OSP und Optigrün-Optisafe OSL ist es notwendig, dass Sie die Gebrauchsanleitung gelesen und verstanden haben und sich an die Herstelleranweisungen halten. Nur so ist eine sichere und sachgemäße Verwendung möglich.

Bei Nichtbeachtung besteht Lebensgefahr.

Stellen Sie dem für den Aufbau und Verwendung verantwortlichen Personal diese Anleitung rechtzeitig zur Verfügung und stellen Sie sicher, dass diese Personen die Informationen zur Kenntnis genommen haben.

Bei offenen Fragen wenden Sie sich bitte an die Optigrün international AG.

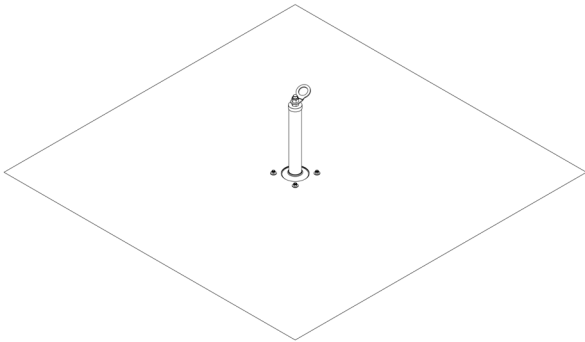
#### Zur Beachtung:

Die Angaben in dieser Druckschrift basieren auf unseren derzeitigen Kenntnissen und Erfahrungen. Sie stellen keine Zusicherung im Rechtssinne dar. Bei Anwendung sind stets die besonderen Bedingungen des Anwendungsfalles zu berücksichtigen, insbesondere in bauphysikalischer, bautechnischer und baurechtlicher Hinsicht.

## 1. ALLGEMEINES

### 1.1 Kurzbeschreibung

#### OPTISAFE OSP

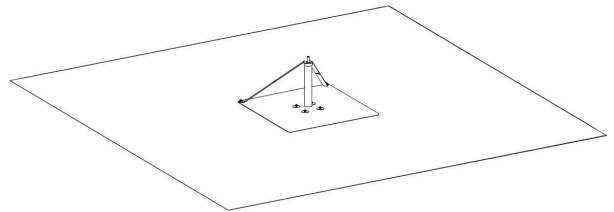


Auflastgehaltener Einzelanschlagpunkt zur Sicherung mit persönlicher Schutzausrüstung gegen Absturz (PSAgA) für 1 Person + 1 Retter bei Wartungs-, Pflege und Instandhaltungsarbeiten auf begrüntem oder bekiestem Flachdächern mit 0-5° Dachneigung.

**Bestandteile:**

- ▶ Optigrün-Optisafe Grundelement OSG
- ▶ Optigrün-Optisafe Anschlagöse OSA 30°

#### OPTISAFE OSL



Horizontales Seilsystem, parallel zum Dachrand verlaufend, mit durch Auflast gehaltenen Pfosten zur Sicherung mit persönlicher Schutzausrüstung gegen Absturz (PSAgA) für 1 Person + 1 Retter bei Wartungs-, Pflege- und Instandhaltungsarbeiten auf begrüntem oder bekiestem Flachdächern von 0-5° Dachneigung.

**Bestandteile:**

- ▶ Optigrün-Optisafe Grundelement OSG
- ▶ Optigrün-Optisafe Seilkomponenten OSS

### 1.2 Anwendung und Zertifizierung

Das Optigrün-Optisafe Grundelement OSG wurde

- ▶ als Anschlagpunkt mit Anschlagöse (Optigrün-Optisafe OSP) zur Personensicherung für 1 Person + 1 Retter nach EN 795:2012 Typ E entwickelt und ist für folgende Absturzsysteme nach EN 363:2008 geeignet:
  - Rückhaltesystem
  - Auffangsystem

**Achtung!** Nicht geeignet für Arbeitsplatzpositionierung und Abseilarbeiten!

- ▶ als auflastgehaltene Unterkonstruktion für End- und Eckpunkte sowie Zwischenhalter für das horizontale Seilsystem Optigrün-Optisafe OSL nach EN 795:2012 TYP C + E für 1 Person + 1 Retter entwickelt und ist für folgende Absturzsysteme nach EN 363:2008 geeignet:
  - Rückhaltesystem
  - Auffangsystem

**Achtung!** Im Seilsystem muss bei End- und Eckpunkten zusätzlich ein Laschenset entgegen der Zugrichtung montiert werden.

Das Optigrün-Optisafe Grundelement OSG wurde als Anschlagpunkt (Optigrün-Optisafe OSP) nach EN 795:2012 Typ E sowie als Befestigungspunkt im Optigrün-Optisafe OSL Horizontal-Seilsicherungssystem nach EN 795:2012 Typ C + E geprüft und zertifiziert.

Die Prüfungen erfolgten statisch und dynamisch am Originaluntergrund.

## 1. ALLGEMEINES

### 1.3 Hersteller und Prüfstelle

#### ► Hersteller

Optigrün international AG  
Am Birkenstock 15-19  
D 72505 Krauchenwies-Göggingen

Tel.: +49 7576 772-0  
Fax.: +49 7576 772-299  
www.optigruen.de

#### ► Prüfstelle:

TÜV Austria Services GmbH  
Deutschstrasse 10  
A-1230 Wien / Österreich  
CE 0408

### 1.3 Kennzeichnung und Markierung

#### Achtung!

An der Anschlageinrichtung muss dauerhaft eine Kennzeichnung angebracht sein.

#### ► Optisafe Grundelement OSG - Sticker

The diagram shows a rectangular sticker with the following content:

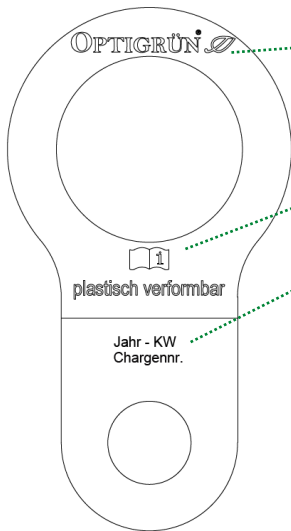
- OPTISAFE**
- GRUNDELEMENT OSG**
- Vliesgröße 300x300cm
- Falldämpfer verwenden
- min. Freiraum unter Absturzkante:  
Herstellerangabe der verwendeten PSA + Körpergröße + 2m
- Icon of an open book with an 'i' symbol.
- Icon of two human figures, one smaller than the other, with the word "max." between them.
- Jahr - KW
- EN 795:2012 Typ E
- CE 0408
- Hersteller: Fa. Optigrün international AG

Callouts from the right side of the diagram point to the following elements:

- Produktname
- Info
- Produktbeschreibung lesen
- Produktionsdatum/Chargennummer
- Norm
- Kennung der notifizierten Stelle
- Hersteller
- Max. Personenanzahl

## 1. ALLGEMEINES

### ► Optisafe OSP - Anschlagöse



- Hersteller
- Produktbeschreibung lesen
- Produktionsdatum/Chargennummer

### ► Optisafe OSL

		<b>OPTISAFE OSL</b> Horizontales Seilsicherungssystem EN 795:2012 Typ C+E CE 0408	
1 	2 "Click!" 		
	max. 		
↑ jährliche Kontrolle		↑ Montagefirma / Montagejahr	
<b>OPTISAFE OSL HORIZONTALES SEILSICHERUNGSSYSTEM</b> Geprüft nach EN 795:2012 Typ C+E, CE 0408 Bei Auffangsystem Bandfalldämpfer max. 6 KN verwenden Vor Benutzung Verwendungsanleitung lesen			
80-72-00-04-D-A			

- Hersteller und Produktname
- Norm
- Produktbeschreibung lesen
- Max. Seilauslenkung
- PSA und Falldämpfer verwenden
- Max. Personenanzahl
- Montagefirma und Montagedatum
- Datum der nächsten Überprüfung
- Info

## 2. GEBRAUCH DER ABSTURZSICHERUNGSSYSTEME

### 2.1 Allgemeine Sicherheitshinweise

- ▶ Die Anschlagereinrichtung sollte so geplant, montiert und benutzt werden, dass bei fachgerechter Verwendung der persönlichen Schutzausrüstung kein Sturz über die Absturzkante möglich ist (Nutzung als reine Rückhaltesicherung).
- ▶ Ein sicheres Erreichen der Anschlagereinrichtung muss gewährleistet sein. Sofern erforderlich muss die Zugangssicherung Optigrün-Optisafe OSZ eingesetzt werden.
- ▶ Das System darf nur von Personen benutzt werden, die mit dieser Gebrauchsanleitung sowie mit den vor Ort geltenden Sicherheitsregeln vertraut, körperlich bzw. geistig gesund und auf den korrekten Umgang/Einsatz mit PSAgA (persönliche Schutzausrüstung gegen Absturz) geschult sind.
- ▶ Kinder und Schwangere sollten das Sicherungssystem nicht verwenden.
- ▶ Gesundheitliche Einschränkungen (Herz- und Kreislaufprobleme, Medikamenteneinnahme, Alkohol) können die Sicherheit des Benutzers bei Arbeiten in der Höhe beeinträchtigen.
- ▶ Während der Montage/Verwendung der Optigrün-Absturzsicherungssysteme sind die jeweiligen Unfallverhütungsvorschriften (z.B. Arbeiten auf Dächern) einzuhalten.
- ▶ Bei Überlassung des Sicherungssystems an externe Auftragnehmer sind die Montage- und Gebrauchsanleitungen sowie die weiteren Bestandteile der Dokumentation schriftlich zu überreichen.
- ▶ Nach einer Sturzbelastung ist das gesamte Sicherungssystem dem weiteren Gebrauch zu entziehen und durch einen Fachkundigen zu prüfen (Teilkomponenten, etc.).
- ▶ Aus Sicherheitsgründen sind Reparaturen und Instandsetzungen an der Anschlagereinrichtung nur nach Rücksprache mit dem Hersteller zulässig. Bauteile, die mechanisch beschädigt wurden (z.B. nach einem Absturz), müssen immer ausgetauscht werden. Bei Reparaturen dürfen nur original Ersatzteile oder vom Hersteller freigegebene Ersatzteile, verwendet werden.
- ▶ Die Optigrün-Absturzsicherungssysteme wurden zur Personensicherung entwickelt und dürfen nicht für andere Zwecke verwendet werden. Niemals undefinierte Lasten an die Sicherungssysteme hängen.
- ▶ Es dürfen ohne Rücksprache mit dem Hersteller keine Änderungen an den freigegebenen Anschlagereinrichtungen vorgenommen werden.
- ▶ Die landesüblichen Blitzschutzbestimmungen sind einzuhalten.
- ▶ Wird das System in ein anderes Land verkauft, muss die Gebrauchsanleitung in der jeweiligen Landessprache zur Verfügung gestellt werden.
- ▶ Die Lebensdauer vom Vlies beträgt 100 Jahre.

### 2.2 Sicherheitshinweise Verwendung

- ▶ Nutzung der Absturzsicherung ist spätestens bei Betreten des absturzgefährdeten Bereichs (2 m zum Dachrand) erforderlich.
- ▶ Vor Arbeitsbeginn müssen Maßnahmen getroffen werden, um sicherzustellen, dass keine Gegenstände von der Arbeitsstelle nach unten fallen können. Der Bereich unter der Arbeitsstelle (Bürgersteig, etc.) ist freizuhalten.
- ▶ Vor Verwendung ist das gesamte Sicherungssystem auf offensichtliche Mängel (z.B. lose Schraubverbindungen, Verformungen, Abnutzung, Korrosion, defekte Dachabdichtungen, etc.) durch Sichtkontrolle zu prüfen. Bestehen Zweifel hinsichtlich der sicheren Funktion des Sicherungssystems, ist dieses durch einen Fachkundigen zu überprüfen (schriftliche Dokumentation).
- ▶ Bei Windstärken, die über das übliche Maß hinausgehen, darf das Sicherungssystem nicht verwendet werden.
- ▶ Die Anschlagereinrichtung am Dach ist für die Beanspruchung in alle Richtungen parallel zur Montagefläche vorgesehen.
- ▶ Das Sicherungssystem darf nicht in Verbindung mit Höhensicherungsgeräten (EN 360) verwendet werden.
- ▶ Die Anschlagereinrichtung ist nicht für seilunterstützte Arbeiten (Abseilarbeiten, etc.) geeignet.
- ▶ Die Befestigung an den Optigrün-Absturzsicherungssystemen geschieht beim Einzelanschlagpunkt Optigrün-Optisafe OSP immer mit einem Karabiner an der Anschlagöse und beim Seilsystem Optigrün-Optisafe OSL an dem systemzugehörigen Seilgleiter. Dazu ist ein Auffanggurt gemäß EN 361 und ein kraftabsorbierender Falldämpfer mit Verbindungsmittel (EN 355, EN 354 und EN 353-2) erforderlich.
- ▶ **Achtung!** Für den horizontalen Einsatz dürfen nur Verbindungsmittel verwendet werden, die für diesen Verwendungszweck geeignet und für die entsprechende Kantenausführung (scharfe Kanten, Trapezblech, Stahlträger, Beton etc.) geprüft sind.
- ▶ Das Verbindungsmittel muss stets mit dem kürzesten Abstand zur Absturzkante eingestellt sein, um die etwaige Freifallhöhe im Absturzfall auf ein Minimum zu reduzieren.
- ▶ Der erforderliche Mindestfreiraum unter der Absturzkante zum Boden errechnet sich aus:
  - Verformung und Verschiebung (max. 1m) der Anschlagereinrichtung im Belastungsfall
  - + Herstellerangabe der verwendeten persönlichen Schutzausrüstung inkl. Seilauslenkung, Seildehnung und Auffaltungslänge Fallschutzdämpfer
  - + Körpergröße
  - + 1 m Sicherheitsabstand zur Aufschlagebene
- ▶ Es muss ein Plan vorhanden sein, der Rettungsmaßnahmen bei allen möglichen Notfällen berücksichtigt (Rettungskonzept).

## 3. GEBRAUCH OPTISAFE OSP

### 3.1 Inspektion und Kontrolle

**Achtung!**

**Kontrollen durchführen!**

- ▶ Vor der Verwendung
  - ▶ Jährliche Inspektion
- Inspektionsanleitung und Inspektions-Checkliste beachten.

#### ▶ Kontrolle vor der Verwendung

Vor jeder Benutzung des Absturz Sicherungssystems Optigrün-Optisafe OSP muss eine optische und manuelle Prüfung der (kompletten) Anschlag einrichtung erfolgen. Sollten Zweifel hinsichtlich eines sicheren Zustands des Systems auftreten oder das System durch einen Absturz beansprucht worden sein, muss dies von der Montagefirma oder einer anderen sachkundigen Person geprüft und ggfs. die entsprechenden Bestandteile ersetzt werden.

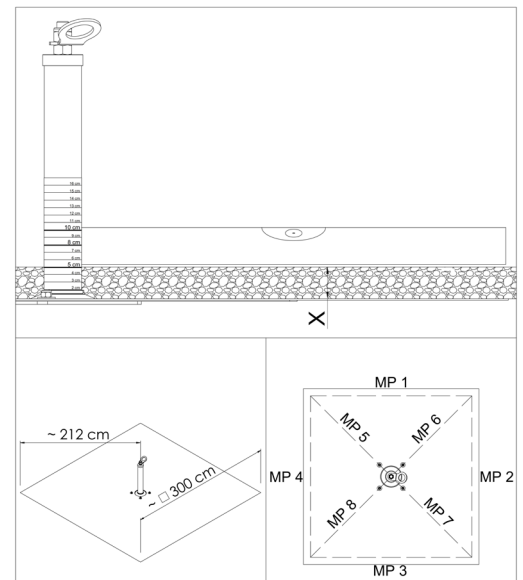
Die Sichtprüfung umfasst folgende Punkte:

- ▶ Stichprobenartige Kontrolle der Höhe der Schüttung (Kies, Substrat, ...)
- ▶ Kontrolle der Übereinstimmung der Position der Optisafe Grundelemente OSG mit dem Verlegevorschlag
- ▶ Kontrolle einer ausreichenden Sturzhöhe (unter Beachtung der ausgewählten PSaG)
- ▶ Vorhandensein und Lesbarkeit der Kennzeichnungen
- ▶ Kontrolle der Bauteile auf offensichtliche Mängel (z.B. Korrosion, Verformung oder Brüche)
- ▶ Kontrolle der Muttern zur Befestigung der Anschlagösen

#### **Achtung!**

Sollte es Mängel oder Beschädigungen geben oder es bestehen Zweifel an der sicheren Funktion der Anschlag einrichtung, darf das System nicht verwendet werden!

Nach einer Sturzbelastung ist das gesamte Sicherungssystem dem weiteren Gebrauch zu entziehen und durch einen Fachkundigen zu prüfen (Teilkomponenten, etc.).



Änderungen oder Zusätze am System dürfen nur nach schriftlicher Zustimmung des Herstellers erfolgen. Sollten Sie Modifikationen an dem Absturz Sicherungssystem Optigrün-Optisafe OSP vornehmen, werden Sie automatisch zum Hersteller. In diesem Fall müssen Sie das Verfahren zur Konformitätsbewertung gemäß den anwendbaren EG-Produkt Richtlinien in allen Bestandteilen neu durchführen.

Mit jedem System wird eine Kontrollkarte ausgeliefert, die bauseitig vorgehalten werden muss.

#### ▶ Jährliche Inspektion

Die gesamte Sicherheitseinrichtung muss mindestens einmal jährlich einer Prüfung durch einen Sachkundigen für PSA unterzogen werden. Die Sicherheit des Benutzers ist von der Wirksamkeit und Haltbarkeit der Ausrüstung abhängig. Die Prüfung durch einen Fachkundigen ist auf der mitgelieferten Kontrollkarte zu dokumentieren.

## 3. GEBRAUCH OPTISAFE OSP

### 3.2 Ausrüstung

Optigrün-Optisafe OSP darf ausschließlich mit Schutzausrüstungen im Sinne eines Auffangsystems nach DIN 363 verwendet werden.

#### ► Verbindungsmittel

Entsprechend der Normen DIN EN 353-2 (mitlaufende Auffanggeräte an beweglicher Führung), DIN EN 354 (PSAgA - Verbindungsmittel), DIN EN 355 (PSAgA - Falldämpfer).

Die Kombination mit Höhensicherungsgeräten nach DIN EN 360 ist nicht frei gegeben.

#### **Achtung!**

Das Verbindungsmittel muss die im Sturzfall auftretende Stoßbelastung auf den Körper des Nutzers auf einen Wert von unter maximal 6kN reduzieren. Es dürfen nur Verbindungsmittel verwendet werden, die für den horizontalen Einsatz geeignet und für die entsprechende Kantenausführung geprüft sind.

#### ► Auffanggurt

Entsprechend der Norm für Auffanggurte DIN EN 361.

#### **Hinweis:**

Durch die Kombination von Ausrüstungsbestandteilen unterschiedlicher Hersteller kann die Gefahr der Beeinträchtigung der sicheren Funktion eines oder mehrerer Bestandteile bestehen. Beachten Sie die entsprechenden Gebrauchsanleitungen der verschiedenen Hersteller.

Sollten Sie beabsichtigen, eine selbst zusammengestellte PSAgA zum Auffangen zu verwenden, wenden Sie sich vorher an den Hersteller der PSAgA, um sich beraten zu lassen, ob diese für die Nutzung in Verbindung mit Optisafe OSP (Anschlageinrichtung gemäß DIN EN 795 Typ E) geeignet ist. Ebenso besteht die Gefahr, dass die vorhandene Sturzhöhe nicht ausreicht, wenn eine solche PSAgA verwendet wird (► Nutzung Seite 9).

Eine systemkonforme persönliche Schutzausrüstung gegen Absturz (PSAgA) erhalten Sie bei der Optigrün international AG.

## 3. GEBRAUCH OPTISAFE OSP

### 3.3 Nutzung

**Achtung!**

Bei der Nutzung des Einzelanschlagpunktes Optigrün-Optisafe OSP darf nur 1 Person je Anschlagpunkt gesichert werden.

Die Sicherung erfolgt direkt an der Anschlagöse des Pfostens durch Einhaken des Verbindungsmittels (zum Bsp. Karabiner).

#### ▶ Anseillänge und Mindestabstand zum Boden

- ▶ Die im Verlegevorschlag an jedem Anschlagpunkt angegebene Anseillänge darf i.d.R. nicht überschritten werden. Diese Seillänge des Verbindungsmittels ist bauseits entsprechend einzustellen.
- ▶ Sofern nichts anderes angegeben ist, ist die Anseillänge immer der kürzeste Abstand zum Dachrand. Dieser Abstand kann sich im Verlauf des Dachrandes ändern (z.B. bei Dachvorsprüngen). Die Anseillänge ist in diesem Fall bei jeder Abstandsänderung der Anschlageinrichtung zum Dachrand permanent anzupassen.
- ▶ Es muss sichergestellt sein, dass die lichte Fallhöhe unterhalb des Dachrandes groß genug ist, dass im Falle eines Sturzes ein Aufprall auf den Boden oder auf Gegenstände ausgeschlossen ist.

Der erforderliche Mindestfreiraum unter der Absturzkante zum Boden errechnet sich aus:

Verformung und Verschiebung (max. 1m) der Anschlageinrichtung im Belastungsfall

- + Herstellerangabe der verwendeten persönlichen Schutzausrüstung inkl. Seilüberhang, Seildehnung und Auffaltungslänge Fallschutzdämpfer
- + Körpergröße
- + 1 m Sicherheitsabstand zur Aufschlagebene

Der Mindestfreiraum ist vor jeder Benutzung zu überprüfen, da es bei Anseillängen über den Dachrand hinaus zu einem Pendelsturz kommen könnte. Abweichungen vom Verlegeplan durch eine veränderte Gebäudesituation sind dem Gebäudebetreiber und der Montagefirma der Anschlageinrichtung unverzüglich zu melden.

#### Beispielrechnung

Seilüberhang (variabel)	ca. 2,00 m
Dehnung Anschlagseil und Bandfalldämpfer	ca. 1,50 m
Größe der Person	ca. 2,00 m
Auslenkung der Absturzsicherung	ca. 1,00 m
Sicherheitsabstand	ca. 1,00 m
<b>Mindestfallhöhe</b>	<b>ca. 7,50 m</b>

#### ▶ Allgemeine Hinweise

- ▶ Die Nutzung ist auch bei Frost möglich, sofern das System unter frostfreien Bedingungen eingebaut wurde bzw. wenn es zwischen Einbau und Ersteinsatz mindestens einmal frostfrei war.
- ▶ Während des Gebrauchs unbedingt auf sicheren Stand achten (Vorsicht vor Stolperfallen).
- ▶ Optigrün-Optisafe OSP nicht mit Chemikalien oder anderen aggressiven Stoffen in Verbindung bringen, im Zweifelsfall an den Hersteller wenden.
- ▶ Edelstahl darf nicht mit Schleifstaub oder Stahlwerkzeugen in Berührung kommen, da dies zu Korrosionsbildung führen kann.

## 4. GEBRAUCH OPTISAFE OSL

### 4.1 Inspektion und Kontrolle

**Achtung!**

**Kontrollen durchführen!**

- ▶ Vor der Verwendung
  - ▶ Jährliche Inspektion
- Inspektionsanleitung und Inspektions-Checkliste beachten.

#### ▶ Kontrolle vor der Verwendung

Vor jeder Benutzung des Absturzsicherungssystems Optigrün-Optisafe OSL muss eine optische und manuelle Prüfung der (kompletten) Anschlageneinrichtung erfolgen. Sollten Zweifel hinsichtlich eines sicheren Zustands des Systems auftreten oder das System durch einen Absturz beansprucht worden sein, muss dies von der Montagefirma oder einer anderen sachkundigen Person geprüft und ggfs. die entsprechenden Bestandteile ersetzt werden.

Die Sichtprüfung umfasst folgende Punkte:

- ▶ Stichprobenartige Kontrolle der Höhe der Schüttung (Kies, Substrat, ...)
- ▶ Kontrolle der Übereinstimmung der Position der Optisafe Grundelemente OSG mit dem Verlegevorschlag
- ▶ Kontrolle einer ausreichenden Sturzhöhe (unter Beachtung der ausgewählten PSAgA)
- ▶ Vorhandensein und Lesbarkeit der Kennzeichnungen
- ▶ Kontrolle der Bauteile auf offensichtliche Mängel (z.B. Korrosion, Verformung oder Brüche)
- ▶ Kontrolle der Muttern zur Befestigung der Anschlagösen bzw. Seilsystemkomponenten
- ▶ Kontrolle des Edelstahlseils auf Beschädigungen
- ▶ Kontrolle des Edelstahlseils auf festen Halt
- ▶ Kontrolle der Fallindikatorbremse und der Federvorspannung an den Endverbindungen (max. 50 kg).
- ▶ Kontrolle des Seilläufers auf Anzeichen von Verschleiß, Beschädigung und Korrosion. Das Spaltmaß (Durchlaufspaltmaß) des Seilläufers Optigrün-Optisafe OSR darf im geschlossenen Zustand maximal 3,7 mm betragen.

#### **Achtung!**

Sollte es Mängel oder Beschädigungen geben oder es bestehen Zweifel an der sicheren Funktion der Anschlageneinrichtung, darf das System nicht verwendet werden!

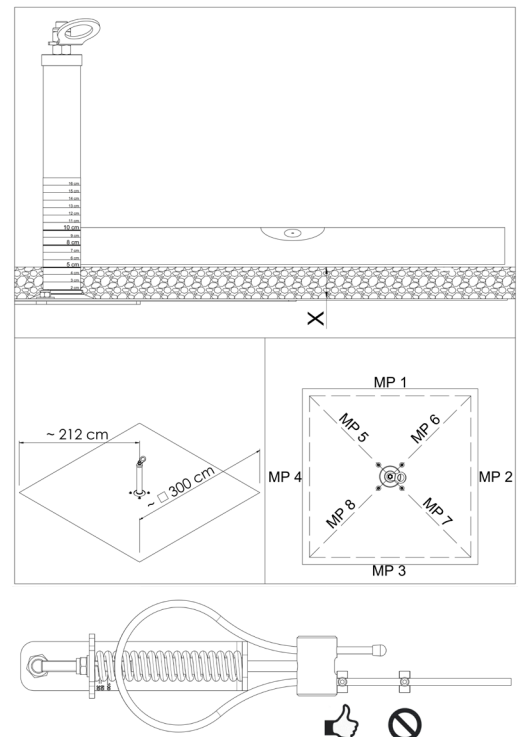
Nach einer Sturzbelastung ist das gesamte Sicherungssystem dem weiteren Gebrauch zu entziehen und durch einen Fachkundigen zu prüfen (Teilkomponenten, etc.).

Änderungen oder Zusätze am System dürfen nur nach schriftlicher Zustimmung des Herstellers erfolgen. Sollten Sie Modifikationen an dem Absturzsicherungssystem Optigrün-Optisafe OSL vornehmen, werden Sie automatisch zum Hersteller. In diesem Fall müssen Sie das Verfahren zur Konformitätsbewertung gemäß den anwendbaren EG-Produkttrichtlinien in allen Bestandteilen neu durchführen.

Mit jedem System wird eine Kontrollkarte ausgeliefert, die bauseitig vorgehalten werden muss.

#### ▶ Jährliche Inspektion

Die gesamte Sicherheitseinrichtung muss mindestens einmal jährlich einer Prüfung durch einen Sachkundigen für PSA unterzogen werden. Die Sicherheit des Benutzers ist von der Wirksamkeit und Haltbarkeit der Ausrüstung abhängig. Die Prüfung durch einen Fachkundigen ist auf der mitgelieferten Kontrollkarte zu dokumentieren.



## 4. GEBRAUCH OPTISAFE OSL

### 4.2 Ausrüstung

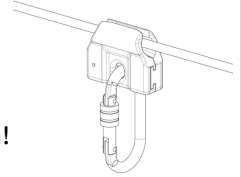
Optigrün-Optisafe OSL darf ausschließlich mit Schutzausrüstungen im Sinne eines Auffangsystems nach DIN 363 verwendet werden.

#### ► Verbindungsmittel

Jeder Benutzer muss einen separaten beweglichen Anschlagpunkt (z.B. Optigrün-Optisafe Seilläufer OSR) zur Anschlageinrichtung verwenden!

Es dürfen nur die vom Hersteller zugelassenen Seilläufer verwendet werden. Nur so ist die Überfahrbarkeit der Zwischenhalterungen und eine optimale, sichere Nutzung der gesamten Anschlageinrichtung gewährleistet.

Benutzer dürfen sich niemals nur mit einem einfachen Karabinerhaken an der Anschlageinrichtung einhängen!



Entsprechend der Normen DIN EN 353-2 (mitlaufende Auffanggeräte an beweglicher Führung), DIN EN 354 (PSAgA - Verbindungsmittel), DIN EN 355 (PSAgA - Falldämpfer).

Die Kombination mit Höhensicherungsgeräten nach DIN EN 360 ist nicht frei gegeben.

#### Achtung!

Das Verbindungsmittel muss die im Sturzfall auftretende Stoßbelastung auf den Körper des Nutzers auf einen Wert von unter maximal 6 kN reduzieren. Es dürfen nur Verbindungsmittel verwendet werden, die für den horizontalen Einsatz geeignet und für die entsprechende Kantenausführung geprüft sind.

#### ► Auffanggurt

Entsprechend der Norm für Auffanggurte DIN EN 361.

#### Hinweis:

Durch die Kombination von Ausrüstungsbestandteilen unterschiedlicher Hersteller kann die Gefahr der Beeinträchtigung der sicheren Funktion eines oder mehrerer Bestandteile bestehen. Beachten Sie die entsprechenden Gebrauchsanleitungen der verschiedenen Hersteller.

Sollten Sie beabsichtigen, eineselbst zusammengestellte PSAgA zum Auffangen zu verwenden, wenden Sie sich vorher an den Hersteller der PSAgA, um sich beraten zu lassen, ob diese für die Nutzung in Verbindung mit Optisafe OSP (Anschlageinrichtung gemäß DIN EN 795 Typ E) geeignet ist. Ebenso besteht die Gefahr, dass die vorhandene Sturzhöhe nicht ausreicht, wenn eine solche PSAgA verwendet wird (► Nutzung Seite 12).

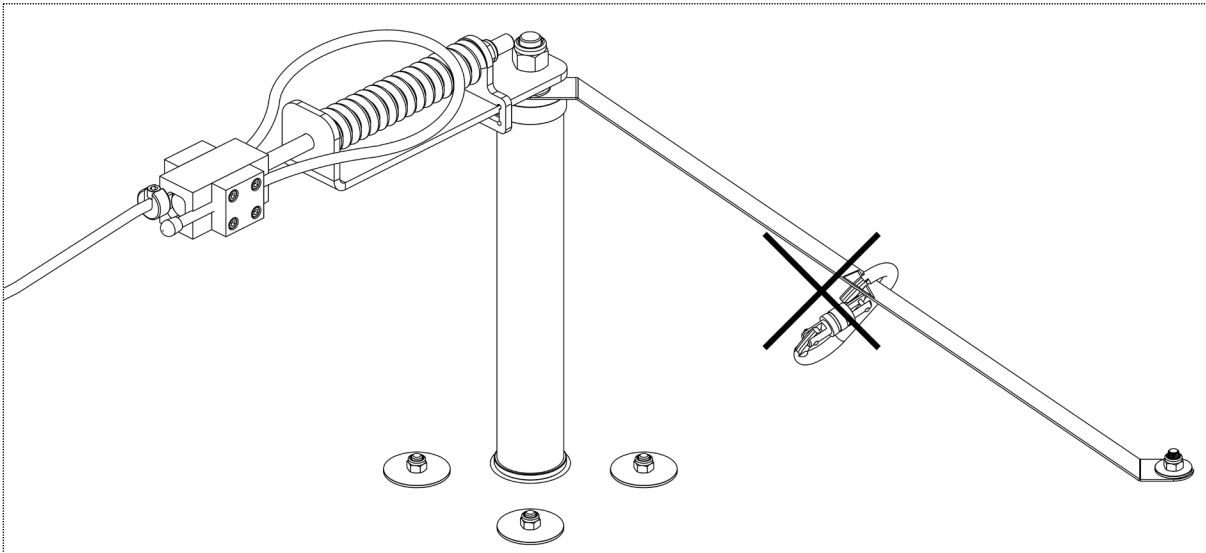
Eine systemkonforme persönliche Schutzausrüstung gegen Absturz (PSAgA) erhalten Sie bei der Optigrün international AG.

## 4. GEBRAUCH OPTISAFE OSL

### 4.3 Nutzung

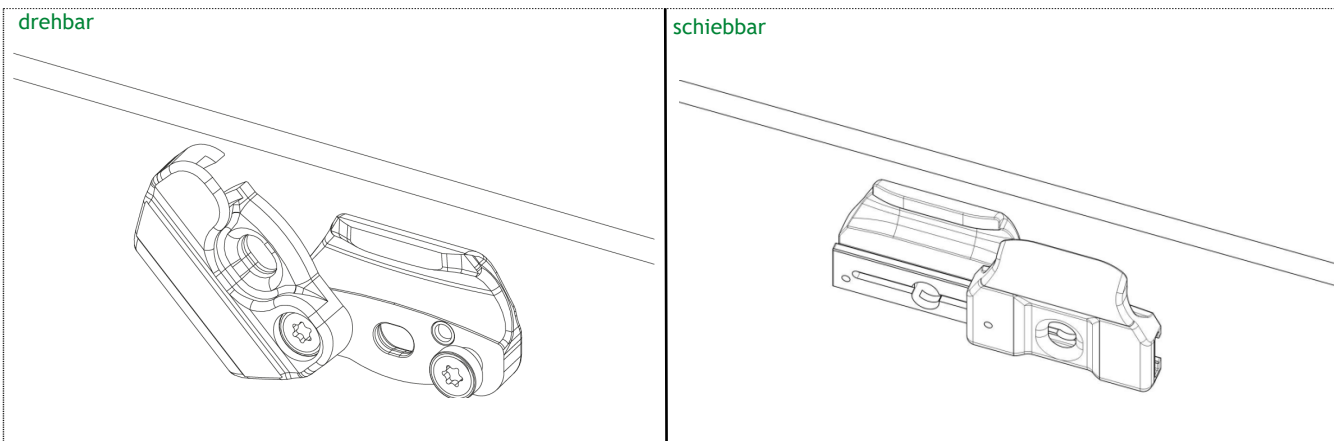
**Achtung!**

Bei der Nutzung des horizontalen Seilsystem Optigrün-Optisafe OSL darf nur 1 Person am Gesamtsystem gesichert werden.



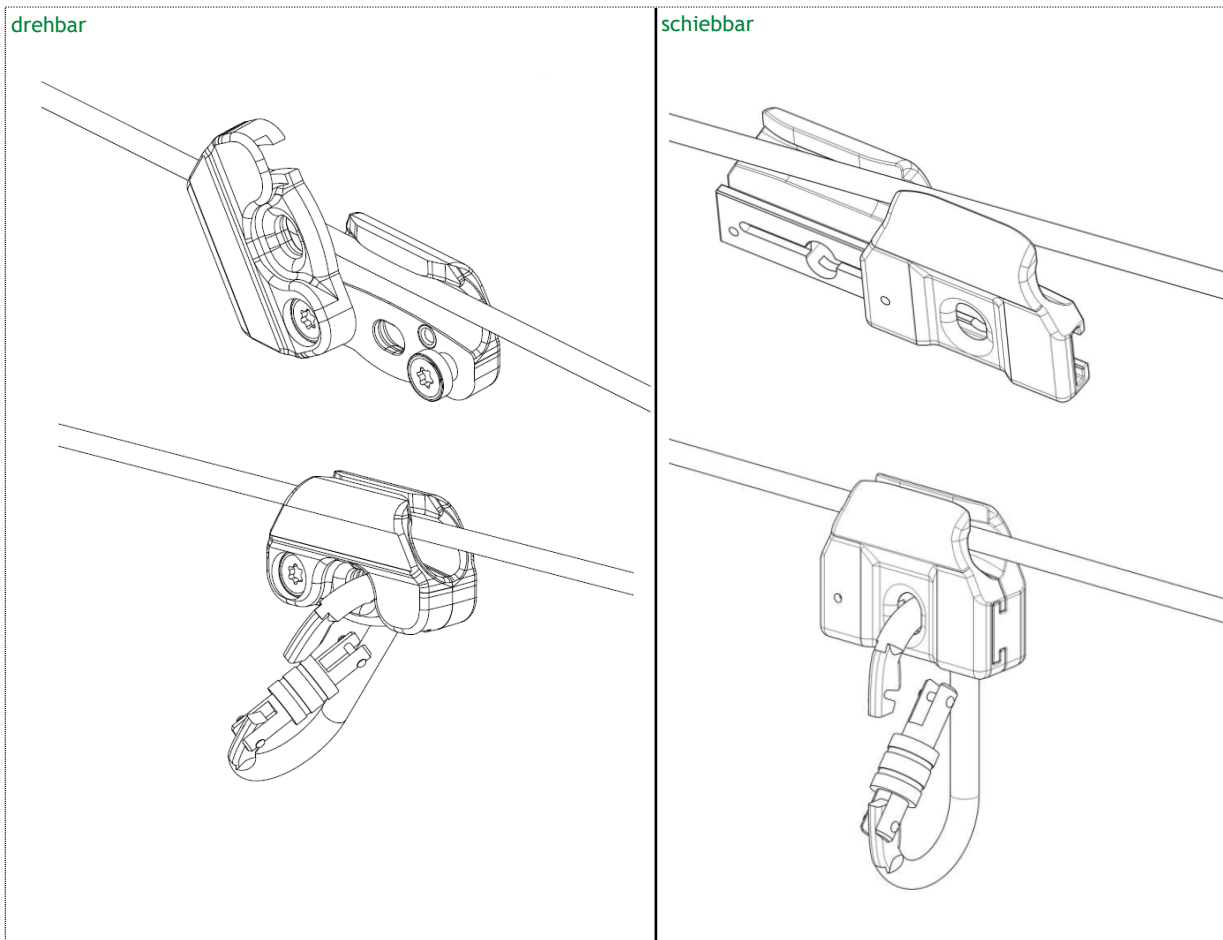
#### ► Handhabung Optigrün-Optisafe Seilgleiter OSR

##### Schritt 1: Seilgleiter öffnen



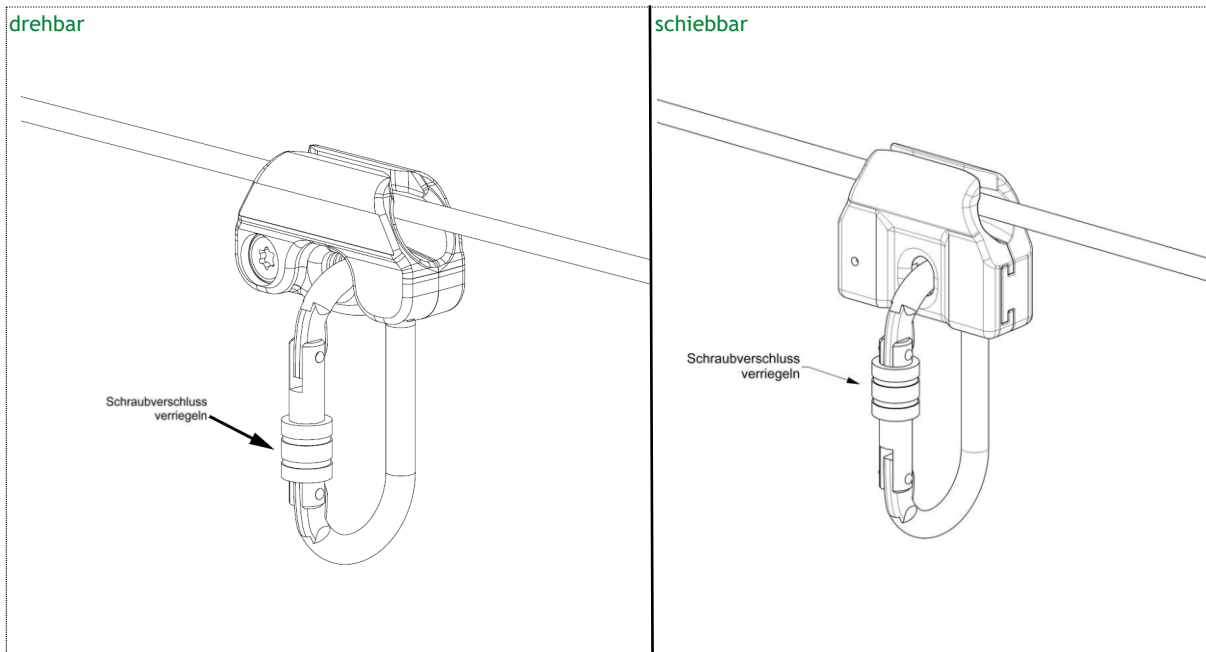
## 4. GEBRAUCH OPTISAFE OSL

### Schritt 2: Seilgleiter einfädeln, schließen und Karabiner einhaken



## 4. GEBRAUCH OPTISAFE OSL

### Schritt 3: Karabiner verriegeln



## 4. GEBRAUCH OPTISAFE OSL

### ▶ Anseillänge und Mindestabstand zum Boden

- ▶ Die im Verlegevorschlag angegebene Anseillänge darf i.d.R. nicht überschritten werden. Diese Seillänge des Verbindungsmittels ist bauseits entsprechend einzustellen.
- ▶ Sofern nichts anderes angegeben ist, ist die Anseillänge immer der kürzeste Abstand zum Dachrand. Dieser Abstand kann sich im Verlauf des Dachrandes ändern (z.B. bei Dachvorsprüngen). Die Anseillänge ist in diesem Fall bei jeder Abstandsänderung der Anschlageinrichtung zum Dachrand permanent anzupassen.
- ▶ Es muss sichergestellt sein, dass die lichte Fallhöhe unterhalb des Dachrandes groß genug ist, dass im Falle eines Sturzes ein Aufprall auf den Boden oder auf Gegenstände ausgeschlossen ist.

Der erforderliche Mindestfreiraum unter der Absturzkante zum Boden errechnet sich aus:

Verformung und Verschiebung (max. 1m) der Anschlageinrichtung im Belastungsfall

- + Herstellerangabe der verwendeten persönlichen Schutzausrüstung inkl. Seilüberhang, Seildehnung und Auffaltungslänge Fallschutzdämpfer
- + Körpergröße
- + 1 m Sicherheitsabstand zur Aufschlagebene

Der Mindestfreiraum ist vor jeder Benutzung zu überprüfen, da es bei Anseillängen über den Dachrand hinaus zu einem Pendelsturz kommen könnte. Abweichungen vom Verlegeplan durch eine veränderte Gebäudesituation sind dem Gebäudebetreiber und der Montagefirma der Anschlageinrichtung unverzüglich zu melden.

#### Beispielrechnung

Bewegung der Anschlageinrichtung (Verformung+Verschiebung) + Seildehnung/Seilauslenkung	ca. 3,50 m
Max. zulässige Verlängerung des Bandfalldämpfers	ca. 1,75 m
Größe der Person	ca. 2,00 m
Sicherheitsabstand	ca. 1,00 m
<b>Mindestfallhöhe</b>	<b>ca. 8,25 m</b>

### ▶ Allgemeine Hinweise

- ▶ Die Nutzung ist auch bei Frost möglich, sofern das System unter frostfreien Bedingungen eingebaut wurde bzw. wenn es zwischen Einbau und Ersteinsatz mindestens einmal frostfrei war.
- ▶ Während des Gebrauchs unbedingt auf sicheren Stand achten (Vorsicht vor Stolperfallen).
- ▶ Optigrün-Optisafe OSL nicht mit Chemikalien oder anderen aggressiven Stoffen in Verbindung bringen, im Zweifelsfall an den Hersteller wenden.
- ▶ Edelstahl darf nicht mit Schleifstaub oder Stahlwerkzeugen in Berührung kommen, da dies zu Korrosionsbildung führen kann.