

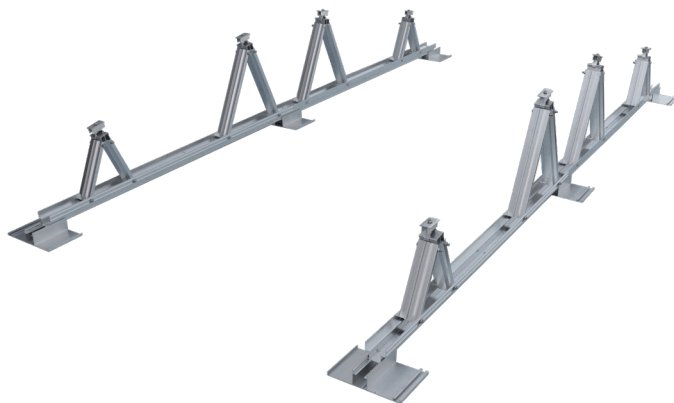
OPTIGRÜN-SOLAR TOP

Nachträgliche Solaraufständerung

Auflastgehaltene Solaraufständerung mit 10° Neigung zur nachträglichen, durchdringungsfreien Installation von PV-Modulen auf Dachbegrünungen. Einsetzbar bis zu einer Dachneigung von 5°. Ausrichtung im Ost-West-Verbund.



Material	Aluminium EN AW 6063 T6		
Abmessungen	L 3.050 x H 499 mm (je Doppel-Modulfeld)		
Gewicht	3,33 kg (je Grundset mit Füßen und Klemmen)		
Farbe	Aluminium natur		
Lieferumfang	Gemäß Bestellung: Grundbestandteile und Bedarfsbestandteile		
Lieferform	100 zusammengeklappte Grundsets auf voller Sonderpalette: 2.000 x 800 x 1.000 mm weitere Grund- und Bedarfsbestandteile gemäß Bestellumfang auf Europalette		
Liefergewicht	Grundset: 100 Stck/S.-Palette à ~300 kg Fuß: 20 Stck/Karton à ~7,8 kg 600 Stck/Palette à ~270 kg Modulmittelklemmenset: 100 Stck/Karton à ~6,6 kg 6.000 Stck/Palette à ~426 kg Modulendklemmenset: 100 Stck/Karton à ~7,7 kg 6.000 Stck/Palette à ~495 kg Ballastspange: 100 Stck/Karton à ~5,6 kg 3.000 Stck/Palette à ~200 kg Ballastprofil: 126 Stck/Verschlag à ~310 kg Verschlag: L 1.700 x B 800 x H 1.020 Kreuzplatte Set: 50 Stck/Karton à ~2,17 kg 6.000 Stck/Palette à ~320 kg		



Einsatzbereich

- Nachträgliche Installation von Solaraufständerungen auf bestehenden, extensiven Gründächern mit Attika
- Einsetzbar bei Dachneigungen von 0°-5°

Besondere Eigenschaften

- Abstand Unterkante PV-Modul zu Substrat: ca. 30 cm
- Wartungsgang am Hoch-/Tiefpunkt der PV-Module
- PV-Module werden quer (Landscape) ausgerichtet
- Klemmung an der kurzen Modulrahmenseite
- Ausrichtung in Ost-West-Richtung
- Immer als Doppelmodulverbund
- Ballastierung durch Pflastersteine (20x10x6 cm à 2,6 kg) und Gehwegplatten (40x40 cm à 14,4 kg) möglich
- Modulneigung: 10°
- Dachdurchdringungsfreie Montage
- Vermeidet die Verschattung der PV-Module
- Auf bestehenden Gründächern auf allen Dachkonstruktionen einsetzbar
- Eine Berechnung der notwendigen Auflast wird mit Hilfe der DIN EN 1999-1-1 in Kombination mit der DIN EN 1991-1-4 inklusive eines objektbezogenen statischen Nachweises des Gesamtsystems erbracht.

Grundbestandteile

- Grundset
- Fuß
- Modulmittelklemmenset (30-40 mm Modulhöhe)
- Modulendklemmenset (30-40 mm Modulhöhe)

Bedarfsbestandteile

- Ballastspange
- Ballastprofil
- Kreuzplatte Set

Basissets (bestehend aus Grundbestandteilen mit verschiedenen Modulklemmen)

- Art.Nr 31594: Alu natur
- Art.Nr 31595: schwarz eloxierten
- Art.Nr 31596: Alu Natur mit Potenzialausgleich
- Art.Nr 31597: schwarz eloxiert mit Potenzialausgleich

Bei den obengenannten Daten handelt es sich um Richtwerte, die unter Laborbedingungen erzielt wurden. Die Werte unterliegen einer gewissen Fertigungstoleranz. Die in dieser Produktinformation enthaltenen Daten entsprechen dem technischen Wissen von Optigrün z.Zt. ihrer Herausgabe. Es bleibt Optigrün vorbehalten, sie zu gegebenem Zeitpunkt entsprechend neueren Erkenntnissen zu ergänzen und zu ändern, sowie die genannten Eigenschaften zu modifizieren. Keine Haftung für Druckfehler.

DEUTSCHLAND

Optigrün international AG
 Am Birkenstock 15 – 19 | 72505 Krauchenwies-Göggingen
 Tel. +49 7576 772-0 | info@optigruen.de

ÖSTERREICH

Optigrün international AG
 Leitermayergasse 25/3 | 1170 Wien
 Tel. +43 7 20111-310 | info@optigruen.at

OPTIGRÜN®
 DIE DACHBEGRÜNER