

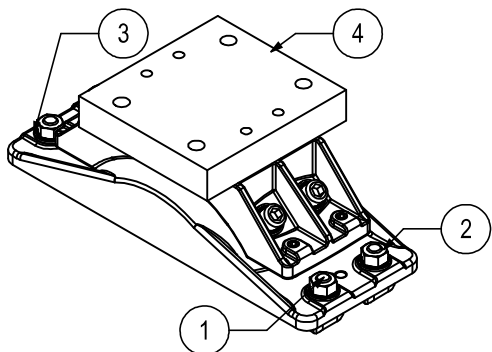
Verbindliche Bestellung für  
folgendes Bauvorhaben:

Ort:

Datum:

Unterschrift:

### Fuss



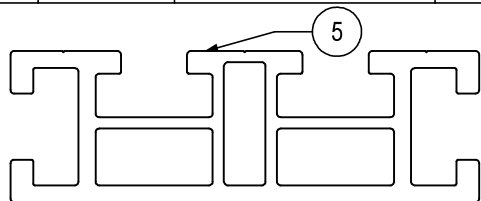
N°	Ref.	Bezeichnung	Menge
1	TX0197	Hammerkopfschraube HS 38/17 M10x30 A2-70	4
2	TX0005	Sechskant-Mutter H M10	4
3	TX0126	Kontaktscheibe M10 (10,5x22x1,6); A2	4
4	PA313A	Adapterplatte für Panorama Fuß R V2	1

Anzahl

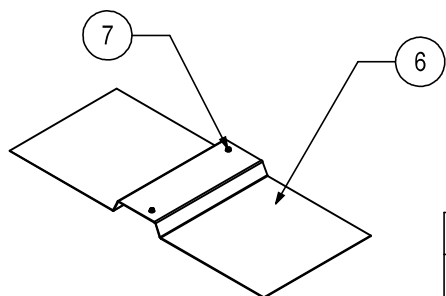
inkl. 1 Stk. TX0095  
Stecknuß-Bit, SW 10mm

### Auslegerschiene

N°	Ref.	Bezeichnung	Menge	Standardlänge	Länge mm	Anzahl
1	PA050-1A	Auslegerschiene optimiert	1	Zuschnitt 1	2000 mm	
				Zuschnitt 2		
				Zuschnitt 3		
				Zuschnitt 4		
				Zuschnitt 5		
				Zuschnitt 6		
				Zuschnitt 7		
				Zuschnitt 8		



### Auflastblech

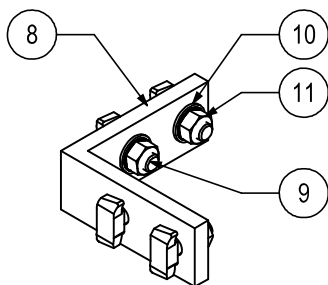


Länge L	Typ <small>Siehe Anlage 1</small>	Anzahl
400 mm	A	
400 mm	B	

gewünschte Ausführung (Länge / Typ) einrahmen

N°	Ref.	Bezeichnung	Menge
6	PA314A / PA315A	Auflastplatte (Typ A) / Auflastplatte Randbereich (Typ-B)	1
7	TX0087	Selbstbohrschraube 6,3x22	2

### 90° Winkel



N°	Ref.	Bezeichnung	Menge
8	PA239A	90°-Winkel für die Auslegerschiene	1
9	TX0197	Hammerkopfschraube HS 38/17 M10x30 A2-70	4
10	TX0126	Kontaktscheibe M10 (10,5x22x1,6); A2	4
11	TX0005	Sechskant-Mutter H M10	4

Anzahl



Optigrün international AG  
Am Birkenstock 15-19 D-72505 Krauchenwies-Göggingen  
Tel.: +49(0) 7576 - 772 - 0 Fax: +49(0) 7576 - 772 - 2

Plannummer: P000188  
Datum Erstellung: 21.01.2014  
Datum Aktualisierung: 26.03.2025

# Bestellliste für auflastgehaltene Unterkonstruktion Typ SkyGard Pro zur Montage von Fremdgeländer

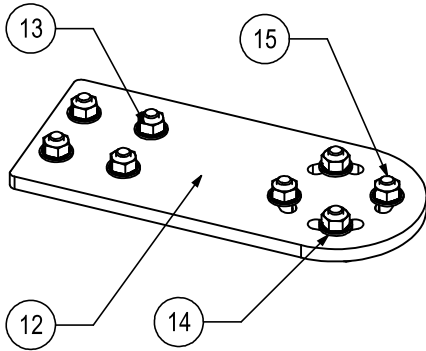
Verbindliche Bestellung für  
folgendes Bauvorhaben:

Ort:

Datum:

Unterschrift:

## Y-Verbinderplatte

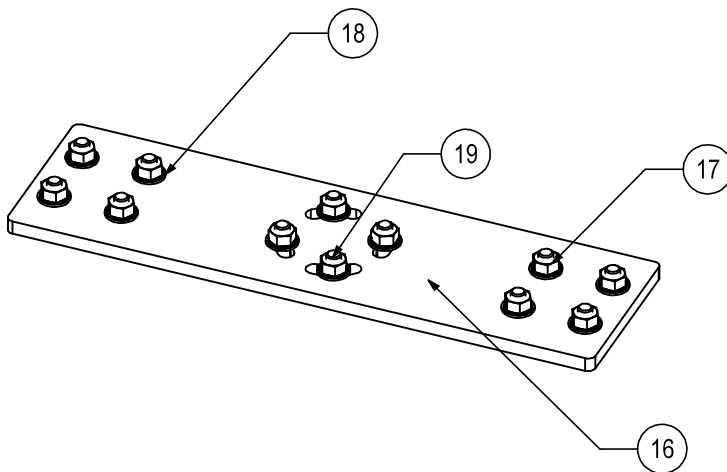


N°	Ref.	Bezeichnung	Menge
12	PA610E	Ausleger-Verbinder winkelvariabler T-Stoß	1
13	TX0005	Sechskant-Mutter H M10	8
14	TX0126	Kontaktscheibe M10 (10,5x22x1,6); A2	8
15	TX0197	Hammerkopfschr.	8

Anzahl

--

## X-Verbinderplatte

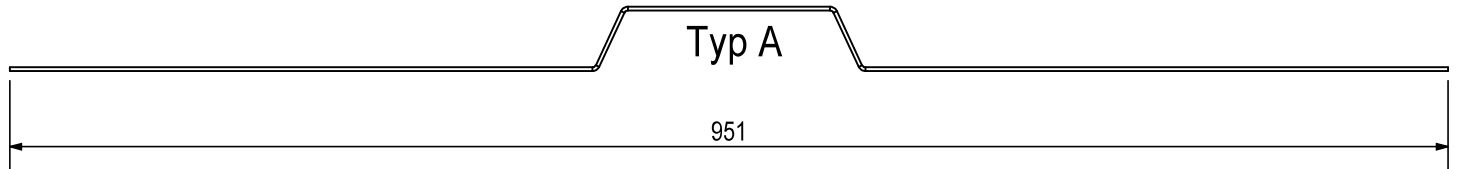


N°	Ref.	Bezeichnung	Menge
16	PA611E	Ausleger-Verbinder winkelvariabler X-Stoß	1
17	TX0005	Sechskant-Mutter H M10	12
18	TX0126	Kontaktscheibe M10 (10,5x22x1,6); A2	12
19	TX0197	Hammerkopfschr.	12

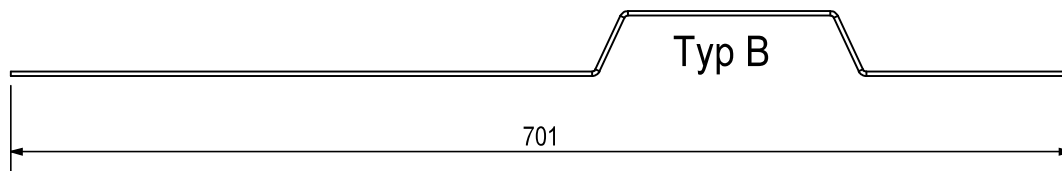
Anzahl

--

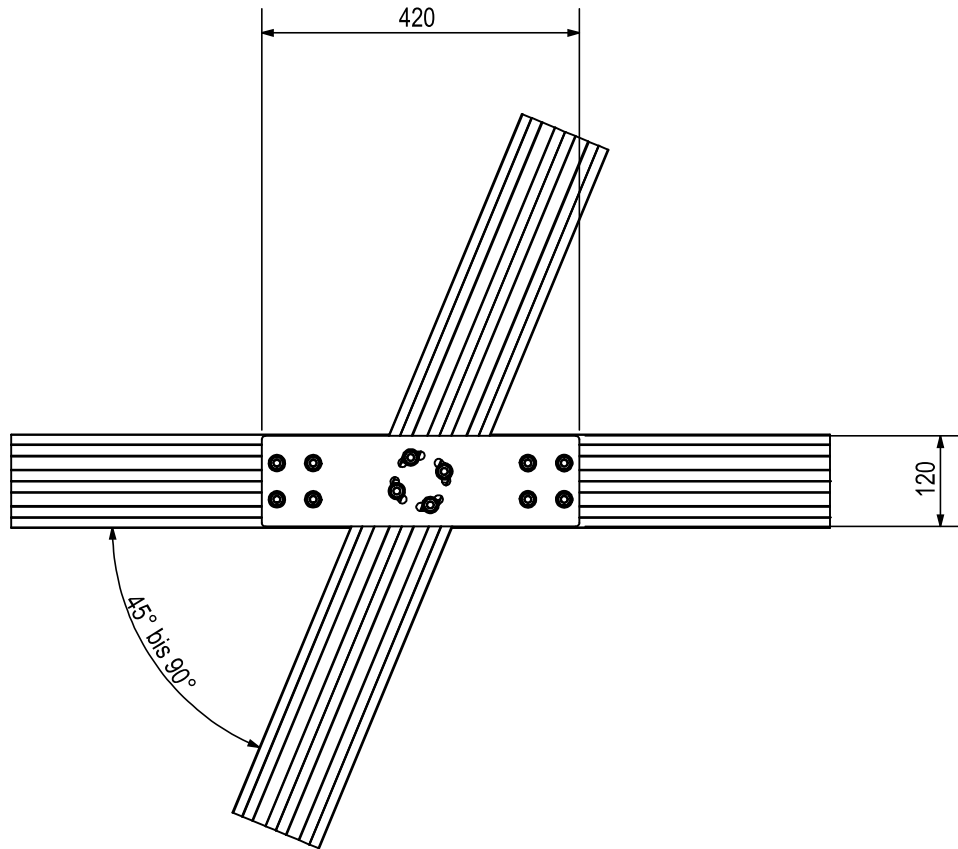
Typ A: Blechabwicklung: 1000mm



Typ B: Blechabwicklung: 750mm



Panorama's winkelverstellbare Schienenverbinder ermöglichen die Handhabung von Winkeln, die von  $90^\circ$  abweichen. Sie erlauben geschlossene Winkel bis zu  $45^\circ$ . Das Werkstück muss auf die andere Seite gedreht werden, wenn der Winkel offen ist ( $90^\circ$  bis  $135^\circ$ ).



Panorama Y-Schienenverbinder mit variablem Winkel ermöglichen die Handhabung von Winkeln, die von  $90^\circ$  abweichen. Sie erlauben geschlossene Winkel bis zu  $45^\circ$ . Das Werkstück muss auf die andere Seite gedreht werden, wenn der Winkel offen ist ( $90^\circ$  bis  $135^\circ$ ).

