

OPTIGRÜN-ABLAUFDROSSEL SMR

1. Kurzbeschreibung:

Höhenvariable Ablaufdrossel für Retentionsdächer mit objektbezogener Drosselbohrung für die Freispiegelhauptentwässerung. Nur kombinierbar mit SitaStandard, SitaIndra oder SitaMulti.

2. Einsatzbereich:

Zur objektspezifischen Einstellung eines definierten Drosselabflusses und/oder einer definierten Daueranstauhöhe bei der Systemlösung Retentionsdach Typ Drossel. Auch als reines Anstaurohr mit definierter Höhe, ohne Drosselbohrung, lieferbar.

3. Lieferform:

Paketdienst

4. Lagerung:

UV-geschützt

5. Verlegung und Verarbeitung:

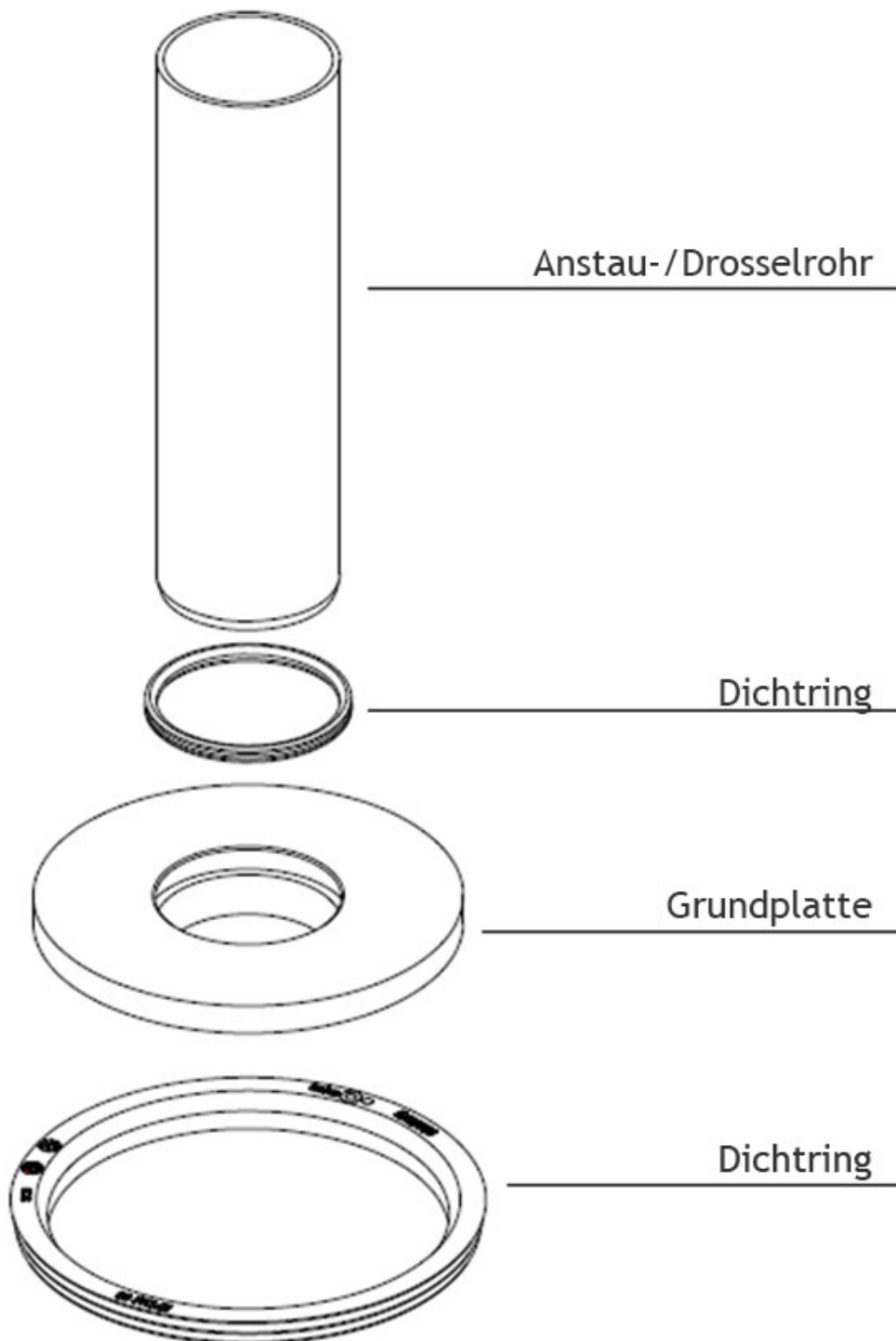
Die folgende Verlegeanleitung bezieht sich ausschließlich auf den Einbau der Optigrün-Ablaufdrossel SMR, welches das Drossel- / Anstaurohr bezeichnet, in einen vorhandenen SitaStandard, SitaIndra oder SitaMulti Dachablauf.

Der Einbau der genannten Dachabläufe (SitaStandard, SitaIndra oder SitaMulti) muss durch einen Fachkundigen (z.B. Dachdecker) erfolgt sein.

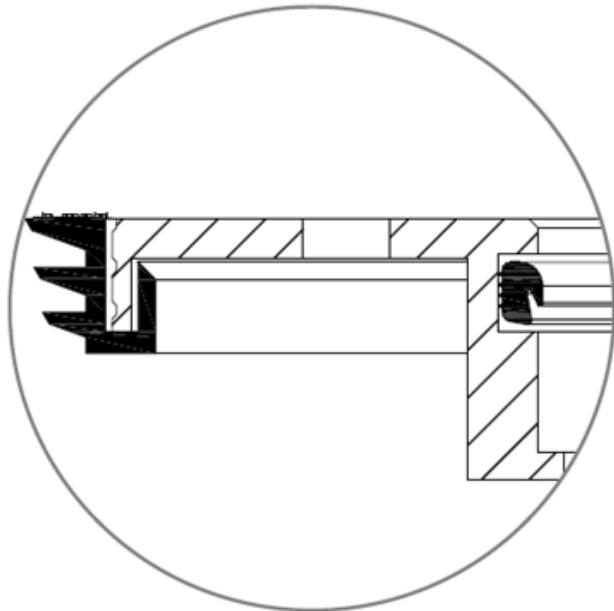
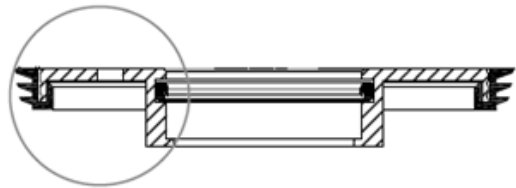
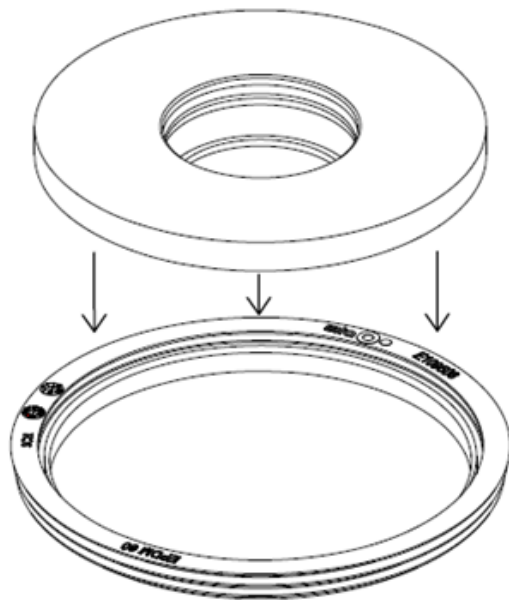
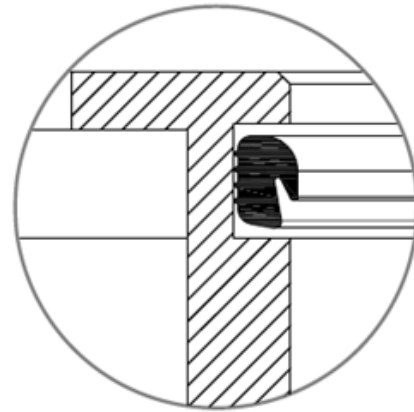
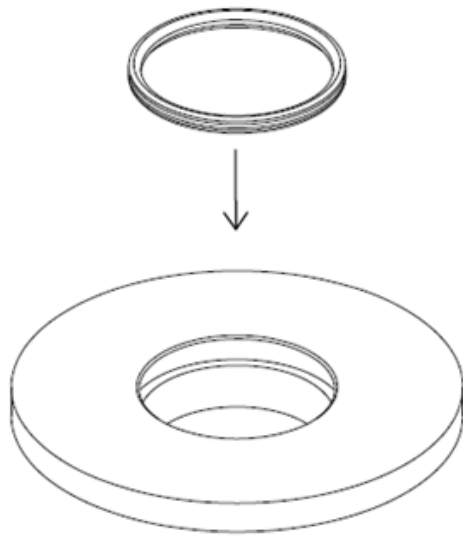
Die Herstellung einer Drosselbohrung an der Optigrün-Ablaufdrossel ASF erfolgt ausschließlich durch Optigrün nach den Angaben im Optigrün-Bestätigungsformular Drosseleinstellungen.

MONTAGE- UND VERLEGEANLEITUNG

Bestandteile Optigrün-Ablaufdrossel SMR:



MONTAGE- UND VERLEGEANLEITUNG

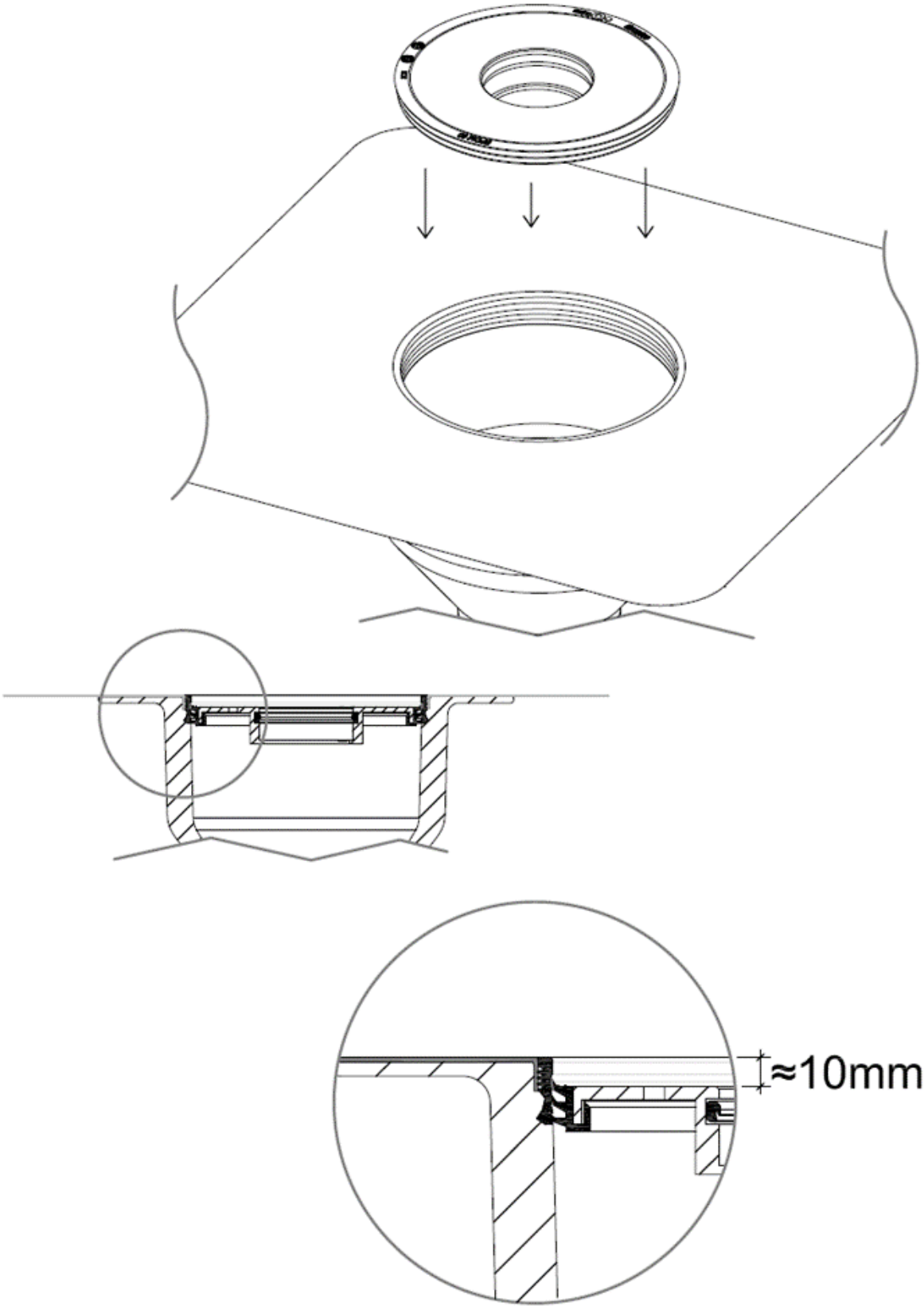


Optigrün international AG

Am Birkenstock 15 - 19, 72505 Krauchenwies-Göggingen
Tel. +49 7576 772-0, Fax +49 7576 772-299,
info@optigruen.de

OPTIGRÜN[®]
DIE DACHBEGRÜNER

MONTAGE- UND VERLEGEANLEITUNG



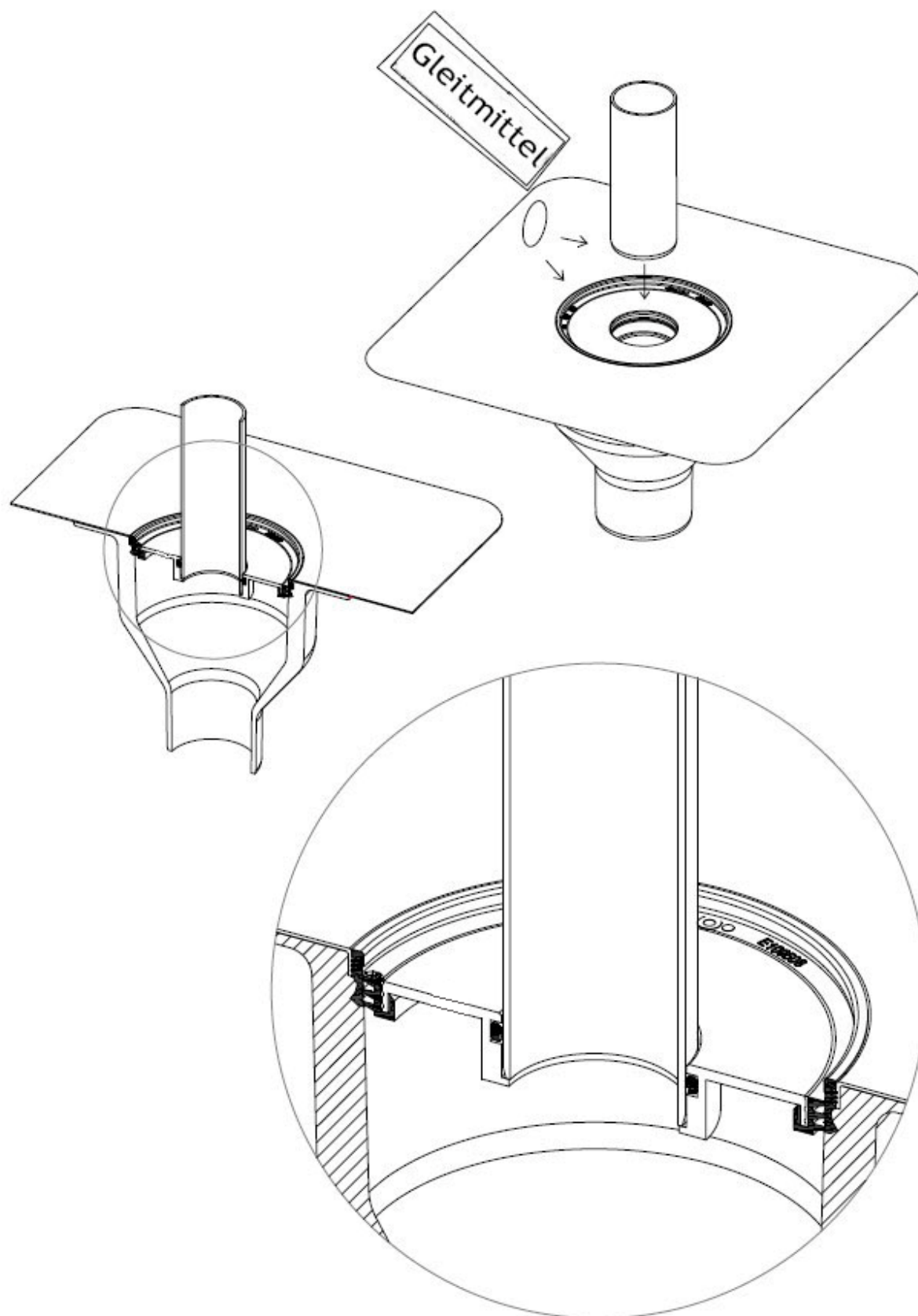
Baustellenhandbuch 09.04.2017

Optigrün international AG

Am Birkenstock 15 - 19, 72505 Krauchenwies-Göggingen
Tel. +49 7576 772-0, Fax +49 7576 772-299,
info@optigruen.de

OPTIGRÜN[®]
DIE DACHBEGRÜNER

MONTAGE- UND VERLEGEANLEITUNG



Optigrün international AG

Am Birkenstock 15 - 19, 72505 Krauchenwies-Göggingen
Tel. +49 7576 772-0, Fax +49 7576 772-299,
info@optigruen.de

OPTIGRÜN®
DIE DACHBEGRÜNER

MONTAGE- UND VERLEGEANLEITUNG

6. Wartung

Die Optigrün-Ablaufdrossel ASF ist mindestens halbjährlich zu reinigen. Bei zu erwartendem hohem Verschmutzungsgrad häufiger.

7. Zur Beachtung

Die Drosselfunktion der Optigrün-Ablaufdrossel SMR ist erst nach abgeschlossener Montage gewährleistet, dies ist insbesondere in der Bauphase zu beachten.

Die Angaben in dieser Druckschrift basieren auf unseren derzeitigen Kenntnissen und Erfahrungen. Sie stellen keine Zusicherung im Rechtssinne dar. Bei der Anwendung sind stets die besonderen Bedingungen des Anwendungsfalles zu berücksichtigen, insbesondere in bauphysikalischer, bautechnischer und baurechtlicher Hinsicht.

Optigrün international AG

Am Birkenstock 15 - 19, 72505 Krauchenwies-Göggingen
Tel. +49 7576 772-0, Fax +49 7576 772-299,
info@optigruen.de

