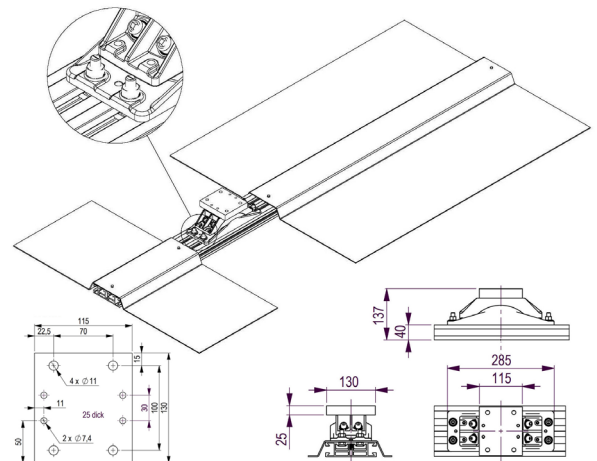


OPTIGRÜN SkyGard Pro

Unterkonstruktion SkyGard Pro für Fremdgeländer

Auflastgehaltene, durchdringungsfreie Geländer-Unterkonstruktion mit Adapterplatte zur Montage von Fremdgeländer mit erhöhten Anforderungen an die Belastbarkeit. Geeignet für Dachflächen bis DN 3°(5%) mit patentiertem Gelenkfuß zur exakten 3D-Justierung der Geländerpfosten bei veränderlichen Gefällesituationen.



Material	Aluminium, Zinkdruckguss (Zamac 5)
Lieferform	per Spedition auf Palette
Menge/Liefereinheit	gemäß Bestellumfang

Material

- Standard-Auslegerschiene: Aluminium 200 x 13,5 x 4,2 cm
- 3-D justierbarer Gelenkfuß: Zinkdruckguss (Zamac 5)
- Adapterplatte zur Verschraubung des Geländerpfostens eines Fremdgeländers: Alu-Platte 13 x 11,5 x 2,5 cm, werkseitig vormontiert auf justierbarem Gelenkfuß, inkl. 4 Durchgangsbohrungen Ø 11 mm zur Verschraubung des Fremdpfostens.
- Alu-Auflastplatten: Pro Pfosten-Unterkonstruktion standardmäßig 2 Bleche mit 2,5 mm Blechstärke.
- Oberfläche: Alle Bauteile sind unbeschichtet Aluminium natur.
- Alu Winkel: stabile Winkel 35 x 10 mm mit Schenkellänge 10 cm zur 90° Verbindung zweier Auslegerschienen bei Eckausbildungen.

Zubehör für Eckausbildungen

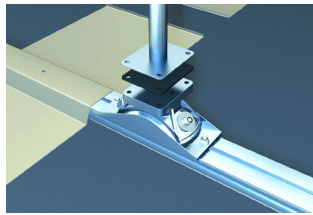
- Zuschnitte Auslegerschienen, Sonderauflastplatten, sowie Verbindungswinkel in gemäß Verlegeplan erforderlicher Menge inklusive aller Verbindungsmittel.

Einbauempfehlung

Die Splittbetthöhe zum Überdecken/Überbauen der Auslegerschiene sollte mindestens 6,0 cm betragen.

Hinweis

Zur Vermeidung von Kontaktkorrosion sollte zwischen Adapterplatte und Fremdpfosten eine Trennlage z.B. in Form einer 1,2 mm dicken PE-Folie eingelegt werden (siehe Bild unten).



Bei den obengenannten Daten handelt es sich um Richtwerte, die unter Laborbedingungen erzielt wurden. Die Werte unterliegen einer gewissen Fertigungstoleranz. Die in dieser Produktinformation enthaltenen Daten entsprechen dem technischen Wissen von Optigrün z.Zt. ihrer Herausgabe. Es bleibt Optigrün vorbehalten, sie zu gegebenem Zeitpunkt entsprechend neueren Erkenntnissen zu ergänzen und zu ändern, sowie die genannten Eigenschaften zu modifizieren. Keine Haftung für Druckfehler.

Einsatzbereich

Als Geländer-Unterkonstruktion auf von Personen genutzten Dachflächen für besonders schwere Fremdgeländer (z.B. Ganzglasgeländer) oder hohen Anpralllasten durch Windsog (z.B. Hochhäuser) und der Möglichkeit der Beschwerung durch dickschichtige Begrünungen (ca. 16-20 cm), Bekiesungen (ca. 10-12 cm) oder gewichtige Belagsaufbauten (z.B. Plattenbeläge auf Splittbettung ca. 10 cm)

Besonderer Hinweis

Im Gegensatz zum kompletten Geländersystem SkyGard Pro von Optigrün inkl. Oberbau kann Optigrün für eine Kombination mit einem Geländeroberbau von Fremdherstellern keinen Kippsicherheitsnachweis ausstellen. Sofern gefordert muss dieser Nachweis von einem externen Statiker objektbezogen gemäß DIN 1991-1-1 (12/10) und unter Berücksichtigung der folgenden Belastbarkeits-Parameter erbracht werden:

- Max. Drehmoment in Hauptbelastungsrichtung am Fuß MRd = 2540 Nm
- Max. Drehmoment in Gegenrichtung am Fuß MRd = 2000 Nm

Besondere Eigenschaften

- Verstellbarkeit des Gelenkfußes:
 X-Achse: $-5^{\circ} < 0^{\circ} < +5^{\circ}$
 Y-Achse: $-3,2^{\circ} < 0^{\circ} < +3,2^{\circ}$
 Torsion: $-5,2^{\circ} < 0^{\circ} < +5,2^{\circ}$
- erforderlicher Bauraum/ Pfosten ca. 205 x 94 cm.
- Keine Durchdringung der Dachabdichtung, keine Wärmebrücken.
- Keine Körperschallübertragung in die Deckenkonstruktion.
- Empfohlene Pfostenabstände 1,00 - 1,50 m.
- Empfohlene max. Gesamt-Geländerhöhe ca. 1,40 m. (max. mögliche Pfostenabstände und erforderliche Mindestauflasten müssen ggfs. durch den externen Statiker ermittelt und vorgegeben werden)
- Auswahl an verschiedenen Längen von Auflastplatten, jeweils passend zu kombinieren für die verschiedenen Positionierungen der Pfosten auf der Trägerschiene (am Schienenende od. mittig). Pro Pfostenunterkonstruktion sollte dabei die Gesamtfläche zweier Auflastplatten ca. 1,5 m² betragen.